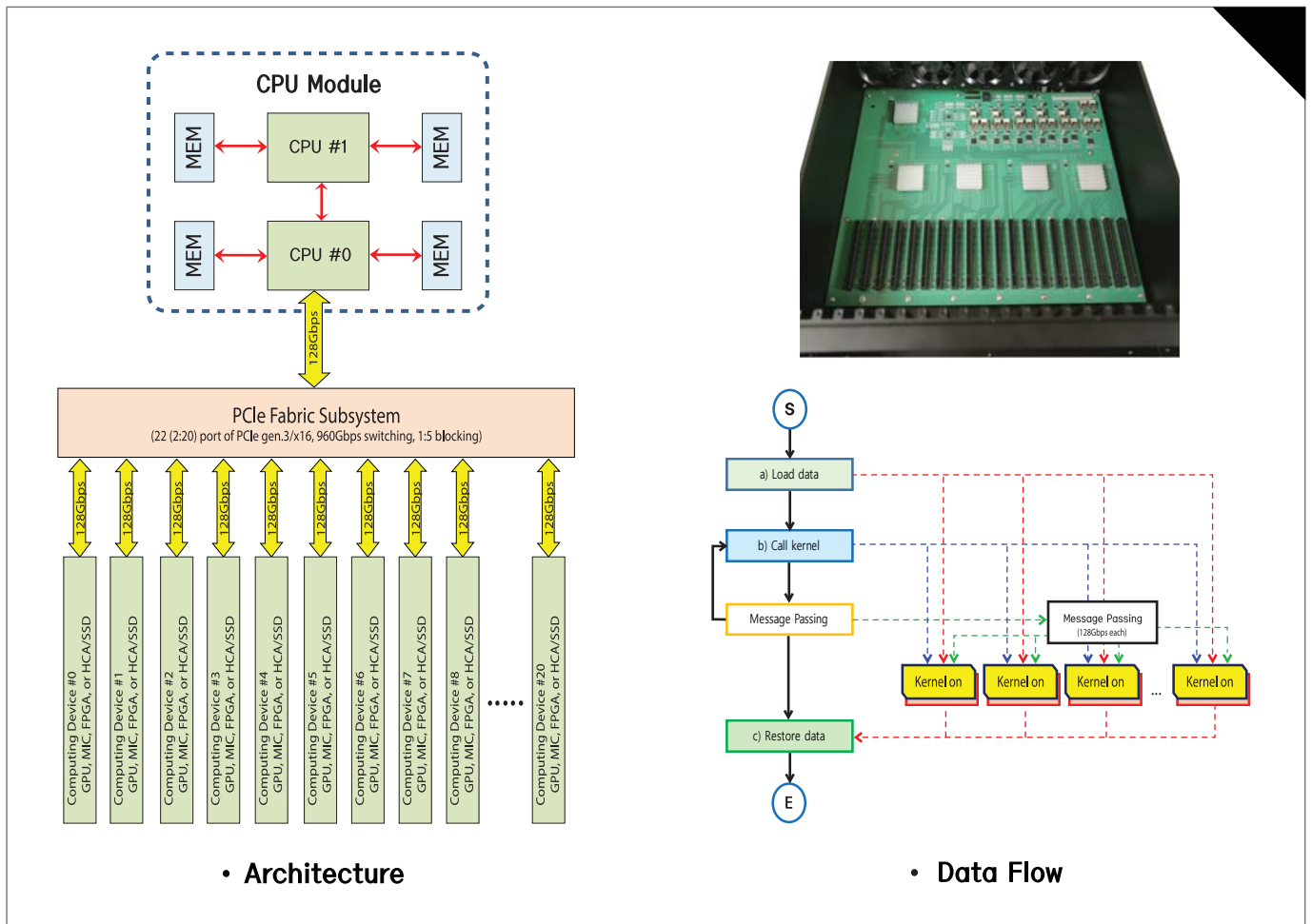


Klimax-210 고성능 컴퓨팅시스템

특징

- Klimax-210은 새로운 아키텍처를 적용하여 단일 노드에 최대 20개의 PCIe 디바이스를 장착할 수 있는 세계 유일의 컴퓨팅 시스템.
- 20개의 PCIe 디바이스는 자체 설계된 PCIe Fabric Subsystem(Gen.3 x16)을 통해 서로간의 Full Peering 되기 때문에 디바이스 간 최대 128Gbps의 속도로 데이터 교환.
- Klimax-210 시스템을 이용하여 사용자는 NVIDIA의 Tesla K40, Geforce TITAN X, 또는 AMD의 FirePro S9170 등의 GPU 연산가속기를 다수 장착한 고성능 계산용 서버로 구축 가능.
- 고성능 NVMe PCIe SSD와 EDR/FDR Infiniband를 장착하면 초고속의 스토리지 서버로 사용할 수 있다.
- 단일 노드의 Klimax-210에 GPU 연산가속기와 NVMe PCIe SSD Card, Infiniband HCA를 장착한 시스템을 통해 지금까지 경험해 보지 못했던 극한 성능을 경험할 수 있다.



적용분야

- | | | | | | | |
|-----------|--------|--------|-------------|-----------|--------|----------|
| • HPC | • 반도체 | • 조선 | • 전자 | • 국방 | • 금융 | • 제조 |
| • Cluster | • 생명과학 | • 기상 | • Oil & Gas | • 자동차 | • 지질탐사 | • 영상 편집 |
| • 고체역학 | • 열역학 | • 열전달 | • 유체역학 | • 맥스웰 방정식 | • 우주항공 | • 설계 자동화 |
| • 빅데이터 | • DB검색 | • 암호해독 | • 인공지능 | • 암호화 | | |

* 한국총판 *

SAMBOO
S Y S T E M

(주)삼부시스템
©06198 서울특별시 강남구 선릉로82길 13(대치동)
Tel : 02.538.4001 www.samboo.co.kr

(주)코코링크

* 제조 및 개발 *

Collaborative
Computation

HPC : High Performance Computing 전문회사

협력업체 모집 합니다.

• Klimax-210 Key Feature • Specification

- 최대 20개의 PCIe 디바이스 장착 가능 시스템 (PCIe Fabric Subsystem)
- 128Gbps 속도의 PCIe 디바이스 간 Full P2P Function (1:21 Gen,3 x16)
- 듀얼 Intel Xeon E5-2600 v2/v3 Processors 장착
- 최대 1.0TB 메모리 (16 DIMM sockets)
- 8,000W(2,000 x 4, 3+1)의 안정적인 전원을 가진 견고한 디자인의 4U 서버
- 2x 2.5" SATA3 HDD/SSD Hot-swap Bays (전면부)



← Klimax-210 상세 사양

구분	개요	비고
System Board	system Board: Dual socket R/R3 (LGA 2011) Supports intel xeon Processor E5-2600v2/v3 family	
System Memory	2133/1866/1600MHz Registered ECC DDR4/DDR3 Memory, up to 1.0TB in 16 DIMM sockets	
Storage Capacity	2 x 2.5" Hot-swap HDD/SSD bays	
Network Interface	Intel® i350 Dual Port Gigabit Ethernet, 1x Realtek RTL8201F PHY (dedicated IPMI)	
Graphics	Built-in VGA graphics integrated on the BMC	
Input/Output	2x USB 3.0, 2x RJ45 LAN ports, VGA, serial, dedicated LAN for IPMI	
CPU/Processor	Intel Xeon E5-2600 v2/v3 Processors (up to 135W TDP), Dual Socket R (LGA 2011)	
PCIe Slots	20x PCIe 3.0 x16 slots with PCIe Fabric Board (1:21, x16, gen. 3)	
Power Supply	8,000W (4 x 2,000) High-efficiency Power Supply	
Dimensions	4U, 440(W) x 176(H) x 740(D) mm (17.3" x 6.9" x 29.1")	약 ~48kg(106lbs)
Cooling	6x 120mm heavy duty fans, 5x 80mm heavy duty fans	
Adaptable Devices	Nvidia Tesla K40/K80, Geforce TITAN X, AMD FirePro S9150/S9170, Radeon R9 Fury X, Intel XEON Phi Co-processor Family (5110P, 7110P, etc.), NVMe PCIe SSDs, Host Channel Adaptors (Infiniband), etc	
Operating Temperature	0 ~ 25°C (Storage - 40 ~ 70°C)	
Operating System	Windows XP/Vista/7/8/Servers, Linux 32/64bit, FreeBSD	
Warranty	1 year, Optional 2/3/4/5 year Warranty kit	
Certification	CE, FCC, RoHS	

- 유튜브에서 Klimax-210 소개 영상 • <https://youtu.be/VAkupsKQlaY>

← 장착 가능한 GPU 디바이스 사양

제품명		NVIDIA Tesla K40	NVIDIA TITAN X	AMD FirePro S9170	Intel Xeon Phi 7120P
디바이스 타입		GPU	GPU	GPU	MIC
디바이스 코어 수		2,880	3,072	2,816	61
디바이스 메모리 (GB)		12	12	32	16
피크 전력 소모량 (W)		235	250	275	250
Operating Clock (MHz)		745	1,000	930	1,238
연산속도 (TFLOPS)	32bit (Single Precision)	4.29	7	5.24	2.416
	64bit (Double Precision)	1.43	0.2	2.62	1.208
NVMe PCIe SSD MX6300		• 용량 : 2.7TB/5.4TB • 성능 : 800K/6000K Random/White IOPS			